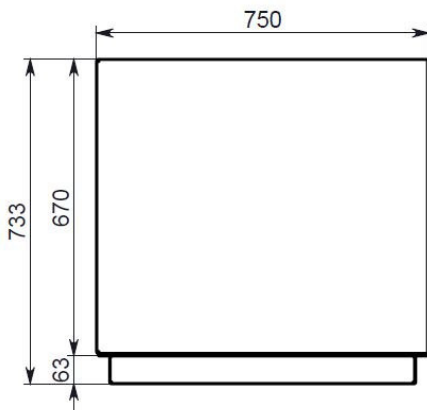


Fioriera mod. QUADRA H700



FIORIERA MOD. QUADRA H700

Struttura

La fioriera QUADRA ha pianta quadrata e corpo costituito da lamiere in acciaio dallo spessore di 2mm tagliate a laser.

I bordi superiori sono piegati verso l'interno per rinforzare la struttura.

La lamiera di fondo è provvista di fori centrali per il deflusso dell'acqua e di saldature laterali per rendere i lati stagni ed evitare antiestetiche colature.

Il basamento è costituito da una struttura estetica rientrata in acciaio inox AISI 304 da 2mm con piedini regolabili in altezza per livellare la fioriera alla pavimentazione.

Tutta la viteria è in acciaio inox

Dimensioni QUADRA

Lunghezza	750 mm
Profondità	750 mm
Altezza	733 mm
Peso	70 kg

Versioni

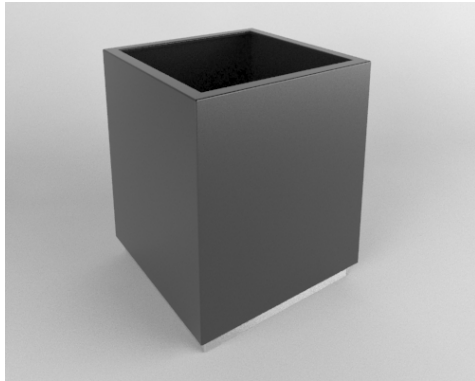
→Basamento in acciaio inox AISI 304 elettro-lucidato / Corpo in acciaio inox AISI 430 verniciato a polveri di poliestere

Sistema di fissaggio

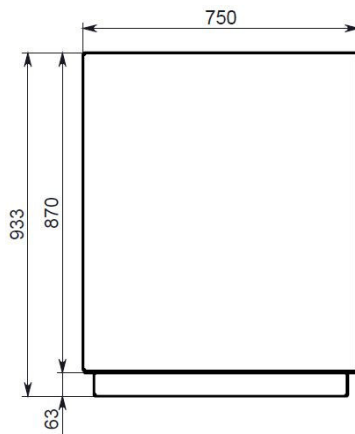
La piastra alla base è provvista di n°4 fori Ø12,5mm

Si raccomanda l'utilizzo di n°4 tasselli M10.

La valutazione del corretto fissaggio deve avvenire sulla base del pavimento esistente ed è responsabilità dell'azienda installatrice



Fioriera mod. QUADRA H900



FIORIERA MOD. QUADRA H900

Struttura

La fioriera QUADRA ha pianta quadrata e corpo costituito da lamiere in acciaio dallo spessore di 2mm tagliate a laser.

I bordi superiori sono piegati verso l'interno per rinforzare la struttura.

La lamiera di fondo è provvista di fori centrali per il deflusso dell'acqua e di saldature laterali per rendere i lati stagni ed evitare antiestetiche colature.

Il basamento è costituito da una struttura estetica rientrata in acciaio inox AISI 304 da 2mm con piedini regolabili in altezza per livellare la fioriera alla pavimentazione.

Tutta la viteria è in acciaio inox

Dimensioni QUADRA H900

Lunghezza	750 mm
Profondità	750 mm
Altezza	933 mm
Peso	84 kg

Versioni

→Basamento in acciaio inox AISI 304 elettro-lucidato / Corpo in acciaio inox AISI 430 verniciato a polveri di poliestere

Sistema di fissaggio

La piastra alla base è provvista di n°4 fori Ø12,5mm

Si raccomanda l'utilizzo di n°4 tasselli M10.

La valutazione del corretto fissaggio deve avvenire sulla base del pavimento esistente ed è responsabilità dell'azienda installatrice

acquistinretepa.it
Il Portale degli acquisti della Pubblica Amministrazione



Azienda abilitata da Consip
per il Mercato Elettronico
della Pubblica Amministrazione
(MEPA)



Dipartimento
dell'Amministrazione Generale,
del Personale e dei Servizi



Fioriera mod. QUADRA 1200

FIORIERA MOD. QUADRA 1200

Struttura

La fioriera QUADRA ha pianta quadrata e corpo costituito da lamiera in acciaio dallo spessore di 2mm tagliate a laser.

I bordi superiori sono piegati verso l'interno per rinforzare la struttura.

La lamiera di fondo è provvista di fori centrali per il deflusso dell'acqua e di saldature laterali per rendere i lati stagni ed evitare antiestetiche colature.

Il basamento è costituito da una struttura estetica rientrata in acciaio inox AISI 304 da 2mm con piedini regolabili in altezza per livellare la fioriera alla pavimentazione.

Tutta la viteria è in acciaio inox

Dimensioni QUADRA H800

Lunghezza	1200 mm
Profondità	1200 mm
Altezza	800 mm
Peso	107 kg

Versioni

→Basamento in acciaio inox AISI 304 elettro-lucidato / Corpo in acciaio inox AISI 430 verniciato a polveri di poliestere

Sistema di fissaggio

La piastra alla base è provvista di n°4 fori Ø12,5mm

Si consiglia l'utilizzo di n° 4 tasselli M 10 nel caso in cui l'installazione avvenga su una superficie stabile e piana.

Si consiglia la realizzazione di un plinto in calcestruzzo provvisto di tirafondi in assenza di una pavimentazione stabile e piana.

La valutazione del corretto fissaggio deve avvenire sulla base del pavimento esistente ed è responsabilità dell'azienda installatrice

acquistinretepa.it
Il Portale degli acquisti della Pubblica Amministrazione



Azienda stabilita da Consiglio
per il Mercato Elettronico
della Pubblica Amministrazione
(MELA)



Dipartimento
dell'Amministrazione Generale,
del Personale e dei Servizi